



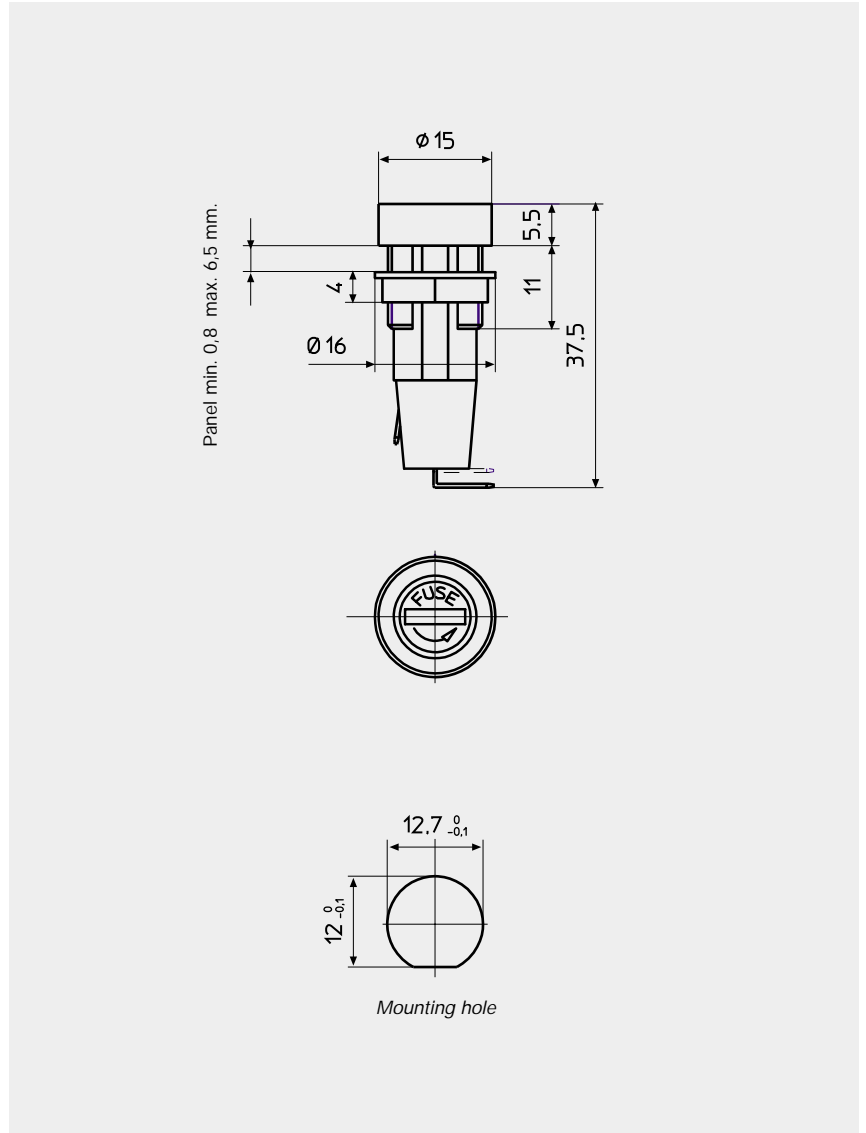
PORTAFUSIBILI
FUSE - HOLDERS
PORTE-FUSIBLES
SICHERUNGSHALTER

TIPO
TYPE
TYPE
TYP

PTF / 35

PER FUSIBILI
FOR FUSES
POUR FUSIBLES
FÜR SICHERUNGEN

5 X 20







DA PANNELLO

FOR PANEL

POUR PANNEAU

FÜR TAFEL

IEC 127-6 
UL 512 
C 22.2 n°39-M  

Corpo isolante Nero	Insulating body Black	Corps Isolant Noir	Isolierkörper Schwarz	PBT UL 94 V0
Coperchio a vite	Screw cover	Couverture à vis	Sraubendeckel	
Contatti	Contacts	Contacts	Kontakte	CuZn 37 + Ni + Sn
Categoria	Class	Catégorie	Baureihe	PC2
Corrente nominale	Nominal current	Courant nominal	Strombelastbarkeit	6,3 A
Tensione	Voltage	Tension	Betriebsspannung	250 V
Potenza dissipabile	Operating power	Puissance dissipable	Ausgangsleistung	2,5 W
Resistenza di contatto	Contact resistance	Résistance de contact	Übergangswiderstand	< 5 m Ω
Resistenza di isolamento	Insulation resistance	Résistance d'isolement	Isolationswiderstand	>10 ² M Ω
Rigidità dielettrica	Dielectric strength	Rigidité diélectrique	Durchschlagsfestigkeit	> 3000 Vac / 60 "